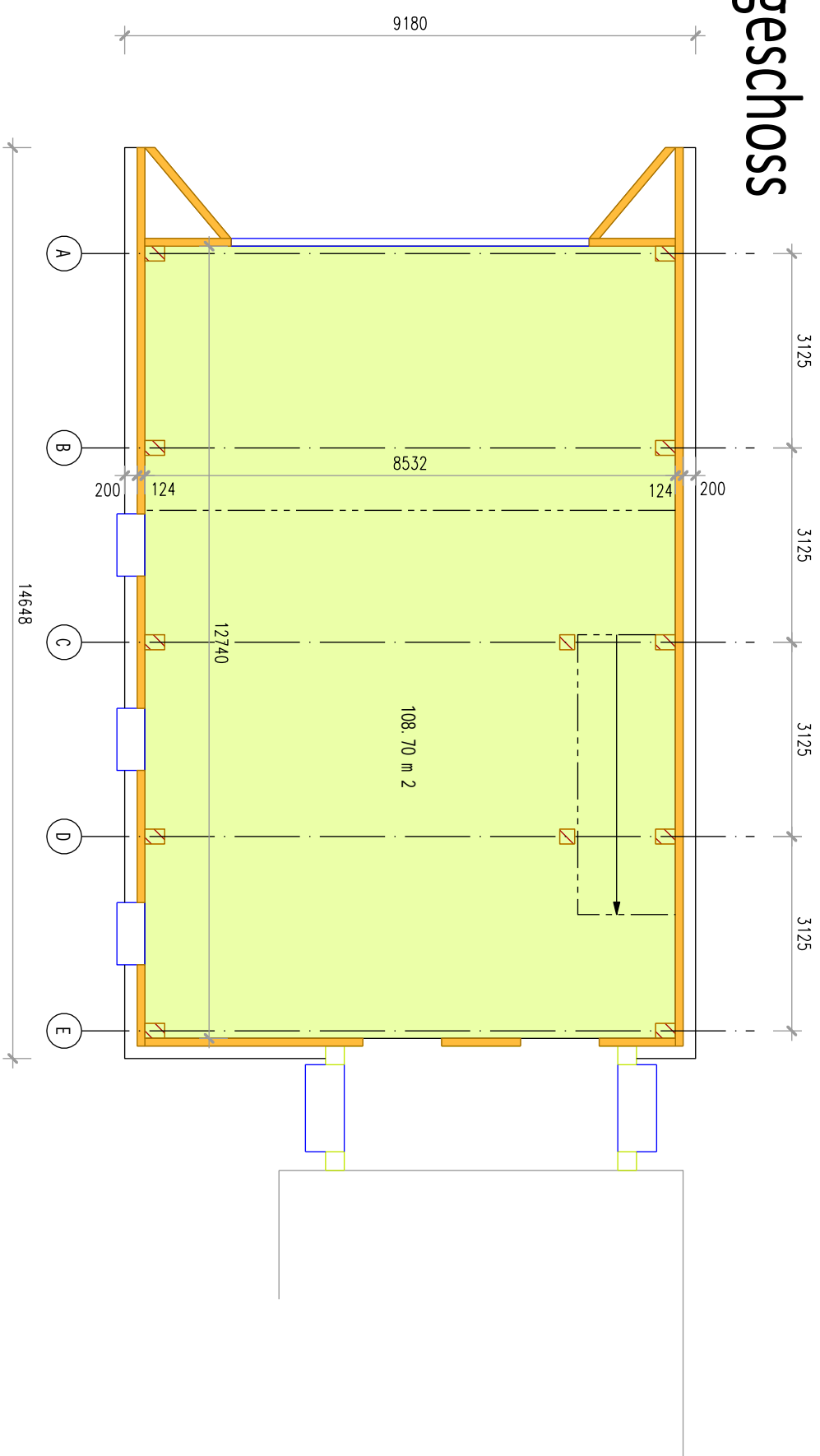
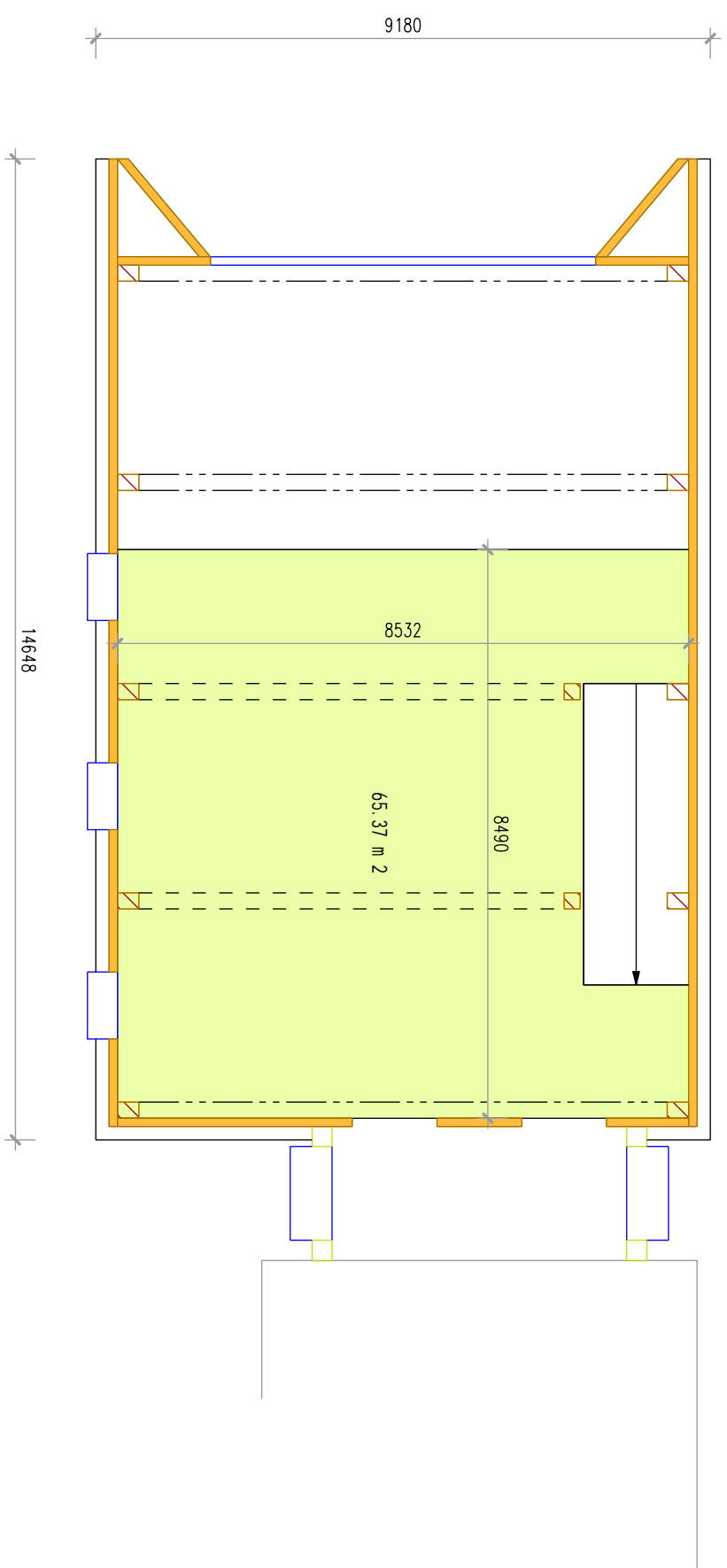


erdgeschoss



galerie



S: Studie
N: Grundrisse

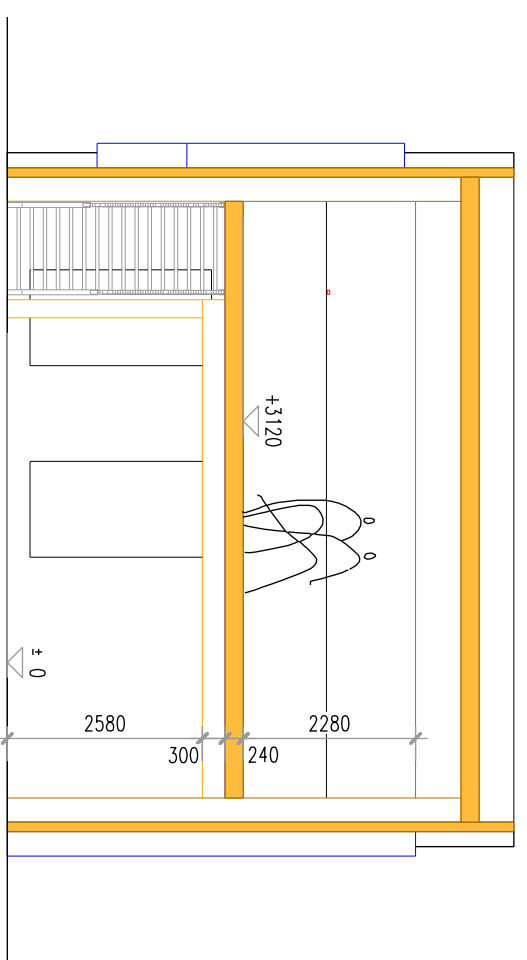
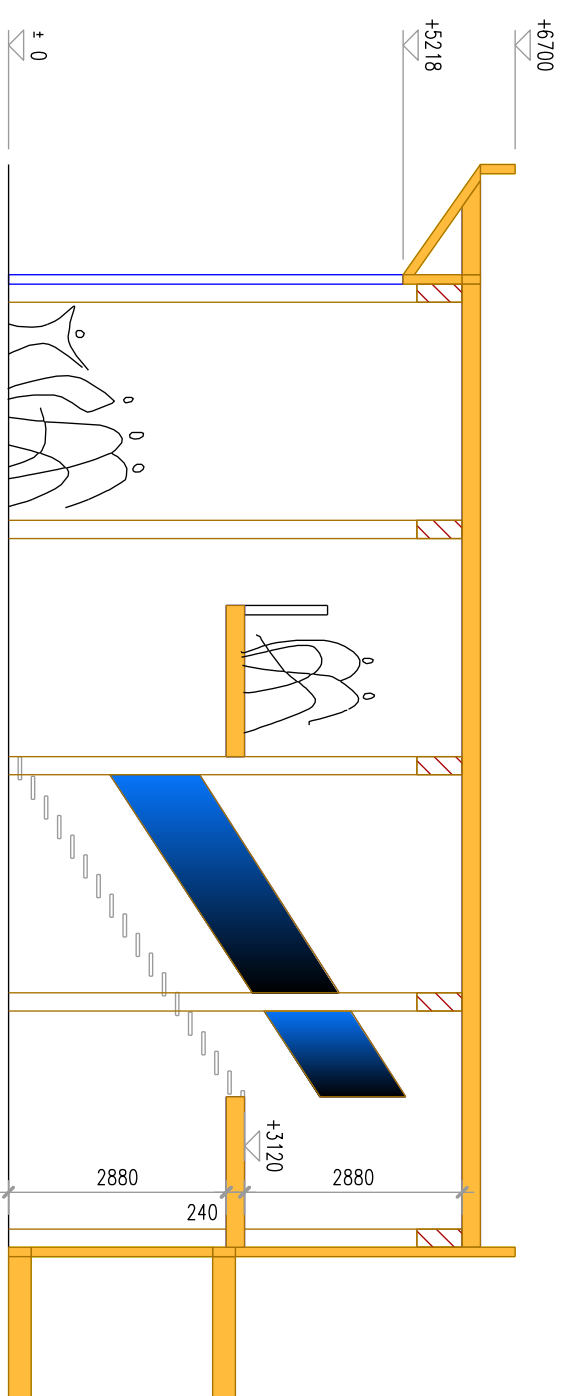
IMHOLZ
LEIPZIG

Jaf HOLZ
Leo Stopfer
Michal Šopík

Format: A3
M= 1:100

vesperframes.cz

S: Studie
N: Schnitte



IMHOLZ
LEIPZIG

Jaf HOLZ
Leo Stopfer
Michal Šopík

Format: A3
M= 1:100

vesperframes.cz

S: Studie
N: Ansichte



IMHOLZ LEIPZIG

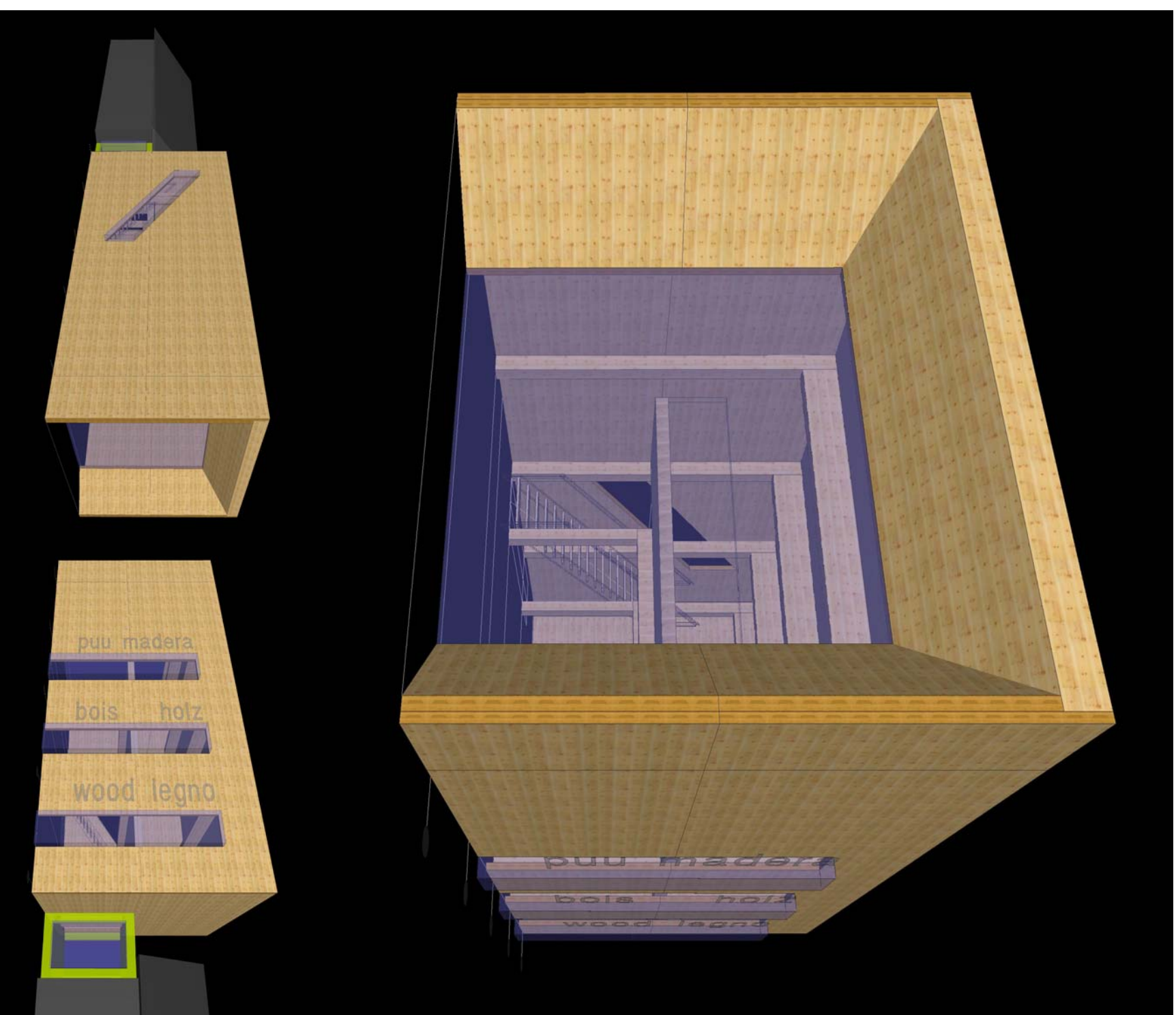
Jaf HOLZ
Leo Stopfer
Michal Šopík

Format: A3
M= 1:100

vesperframes.cz

S: Studie

N: Ansichte-SHA



IMHOLZ LEIPZIG

Jaf HOLZ

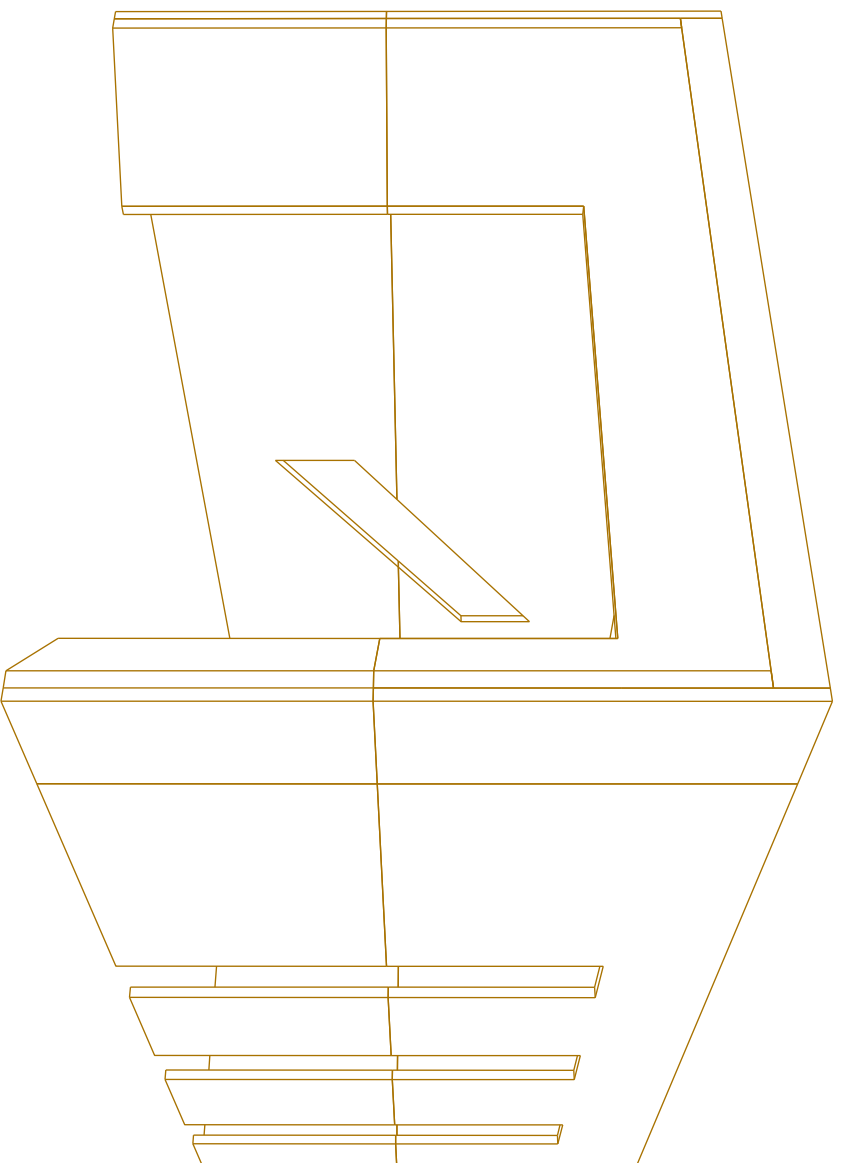
Leo Stopfer

Michal Šopík

Format: A3

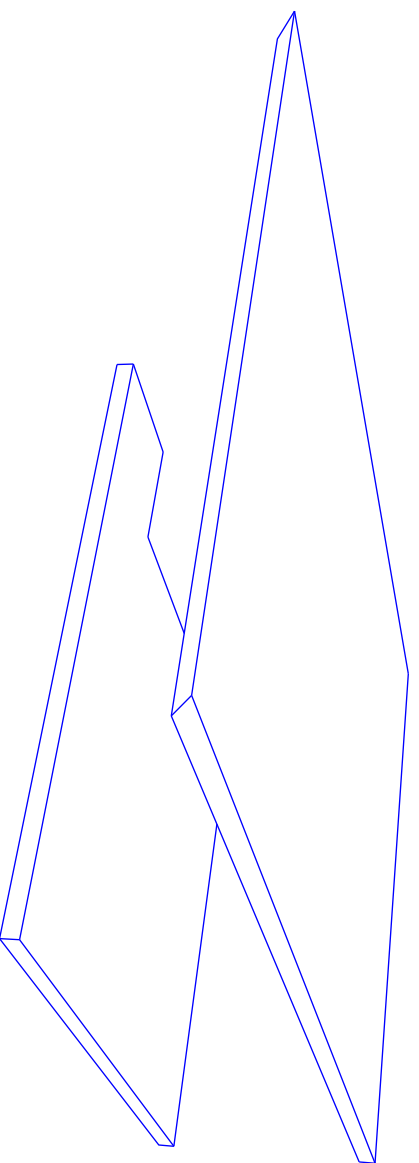
M= 1:100

vesperframes.cz



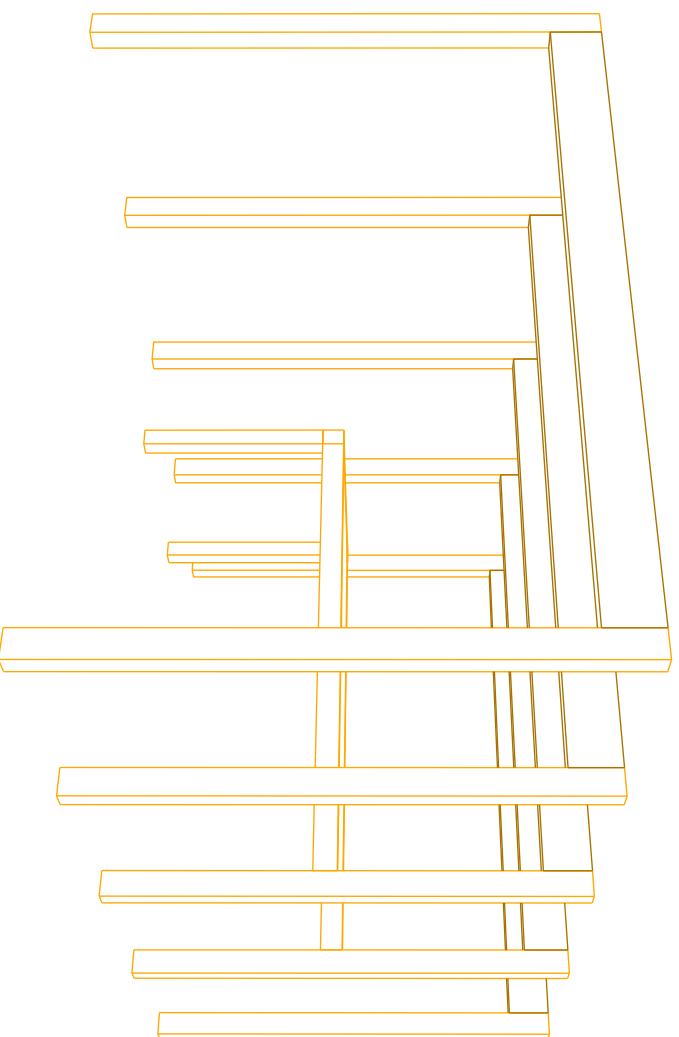
NOVATOP SOLID

- a) 124mm /322m2/ -> Preis
- b) Opce 84mm /322m2/ -> Preis



NOVATOP ELEMENTS

- a) DECKE 240mm /75m2/ -> Preis
- b) DACH 240mm /121m2/ -> Preis



BSH Si - GL24

a) BAUELEMENTE /cca 15m3/

- Material -> Preis cca. 8.500,- EUR
- Bearbeitung -> Preis cca. 2.200,- EUR

IMHOLZ LEIPZIG

Jaf HOLZ
Leo Stopfer
Michal Šopík

Format: A3
M= 1:100

vesperframes.cz